



Инструкция по эксплуатации

LUX 510

Назначение

Табурет для ванной комнаты Ortonica Lux 510 предназначен для проведения санитарно-гигиенических процедур в ваннных комнатах.

Ответственность

Изготовитель несет ответственность только при использовании изделия в заданных условиях и в соответствии с предусмотренным назначением. Изготовитель рекомендует использовать изделие надлежащим образом и осуществлять уход в соответствии с данной инструкцией. Изготовитель не несет ответственности за повреждение вследствие использования неразрешенных элементов и запасных частей.



Обновление последней редакции инструкции по эксплуатации Вы найдете на нашем сайте ortonica.ru

Указания по технике безопасности

Рекомендуем перед началом использования табурета для ванной прочитать инструкцию по эксплуатации. Для безопасной первичной эксплуатации рекомендуем прибегнуть к помощи сторонних лиц.

Запрещается эксплуатировать изделие с незакрепленными деталями.

Не устанавливайте табурет на наклонной поверхности.

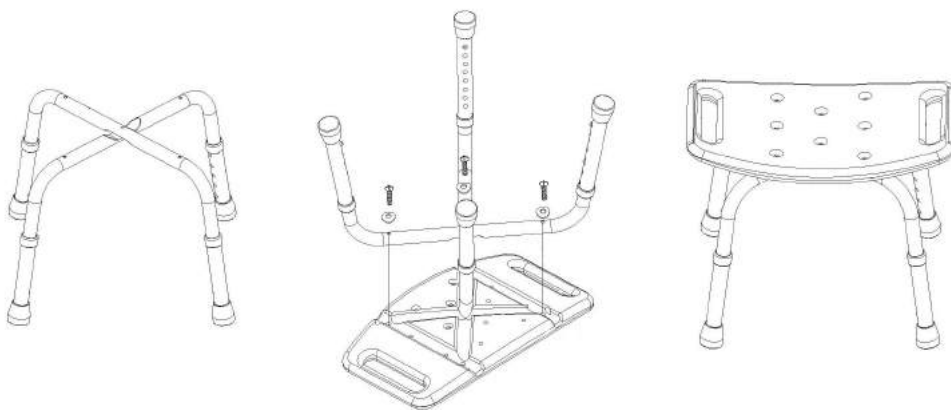
Перед эксплуатацией протрите изделие теплой водой с моющими средствами.

Распаковка и сборка

Табурет для ванной упакован в картонную коробку.

Инструкция по сборке.

Расположить ножки в выемки под сиденьем, и зафиксировать болтами, входящими в комплект поставки.



Эксплуатация сиденья для ванны

Регулировка по высоте

Табурет для ванной Lux 510 регулируется по высоте. Чтобы изменить высоту табурета необходимо сжать пружинный фиксатор, вытянуть телескопическую трубку и отпустить фиксатор. Эти же действия применить к остальным ножкам.

Пересаживание

Помните, что, совершая пересаживание, во всех случаях лучше воспользоваться сторонней помощью, чтобы предупредить возможность получения травм.

Гарантийный талон

1. Дата покупки отмечается продавцом в гарантийном талоне.
2. При отсутствии такой отметки срок гарантии исчисляется с даты изготовления изделия
3. В случае обнаружения неисправностей в изделии в гарантийный период, покупатель может обратиться к продавцу для его ремонта только при наличии настоящего талона.

Дата продажи	Подпись продавца / Поставщика

Табурет для ванны lux 510

Изготовлено:

Guangdong Dayang Medical Technology Co., Ltd. Китай, 2018 год

ОКПД 2 32.50.13.190

Регистрационное удостоверение:

№ РЗН 2017/6447 от 09.11.2017 года



8 800 500 14 14
www.ortonica.ru