

ГАРАНТИЙНЫЙ ТАЛОН

Наименование изделия: Кресло-стул с санитарным оснащением Ortonica TU 3

1. Дата покупки отмечается продавцом в гарантийном талоне.
2. При отсутствии такой отметки срок гарантии исчисляется с даты изготовления изделия.
3. В случае обнаружения неисправностей в изделии в гарантийный период, покупатель может обратиться к продавцу для его ремонта только при наличии настоящего талона.

Гарантия распространяется только на те случаи, когда изделие вышло из строя не по вине покупателя!

Срок гарантии 12 месяцев

Дата продажи _____

По вопросам гарантийного обслуживания Вы можете обратиться по телефону 8 800 500-14-14



Кресло-стул с санитарным оснащением для инвалидов

Ortonica TU 3

Паспорт изделия и инструкция по эксплуатации



Свидетельство об упаковке	Свидетельство о приемке изделия
Упакован согласно требованиям, предусмотренным в действующей технической документации.	Изготовлен(а) и принят(а) в соответствии с обязательными требованиями государственных стандартов, действующей технической документацией и признан(а) годным(ой) для эксплуатации.
Упаковщик _____	Контролер _____
Подпись _____	ФИО _____
М.П. _____	Подпись _____
Печать _____	М.П. _____
Дата _____	Печать _____
	Дата _____

1. Назначение

Кресло-стул с санитарным оснащением предназначен для использования больными и инвалидами с частичной утратой функций опорно-двигательного аппарата в стационарных медицинских учреждениях и домашних условиях. Является санитарно-гигиеническим приспособлением.

2. Основные технические характеристики

Габариты (ДхШхВ): 510-426x541-718-833 мм

Глубина сиденья: 48-58 см

Высота сиденья: 38-48 см

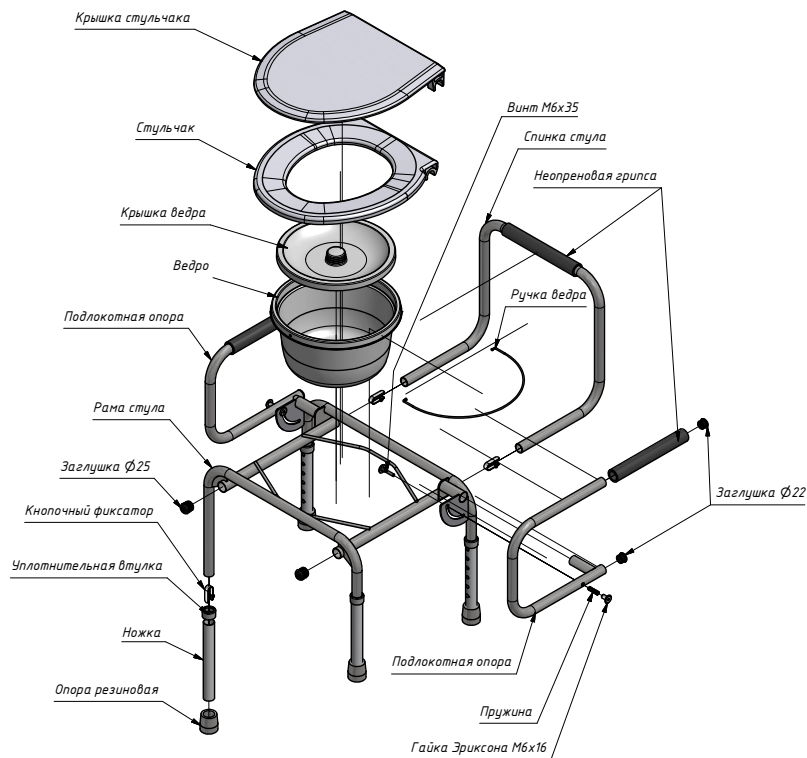
Ширина между поручнями (ширина сиденья): 46 см

Грузоподъемность: 130 кг

Вес стула: 7,5 кг

3. Комплект поставки и схема сборки

Схема сборки стула



4. Меры безопасности

- Убедитесь в надежности закрепления всех резьбовых соединений.
- Кнопки фиксаторов на нижних частях опор должны совпадать с соответствующими отверстиями на опорах.
- Вовремя заменяйте изношенные резиновые наконечники опор.
- Не допускайте контакта кресла-стула с электрическими приборами и проводами

5. Устройство

Рама кресла-стула изготовлена из стали, имеет полимерное покрытие. На ножки необходимо надеть резиновые насадки. Высота сиденья регулируется выдвигающимися опорами ножек кресла-стула. Конструкция кресла-стула позволяет устанавливать его сверху над унитазом (в этом случае ведро с крышкой убираются). Пластмассовое судно с крышкой съемное. Поручни откидные. Стульчак, крышка стульчака и ведро с крышкой изготовлены из прочного пластика. Конструкция складная, легкая, переносная.

6. Указания по эксплуатации

Используя кресло-стул как туалет, необходимо установить судно и поднять крышку сиденья.

7. Упаковка

Соприкасающиеся с картоном части изделия упаковываются в полиэтиленовую пленку. Между соприкасающимися частями изделий укладывается мягкая подложка. В картонной таре может быть упаковано только одно изделие.

8. Транспортировка и хранение

Транспортирование должно производиться всеми видами крытых транспортных средств, в соответствии с правилами перевозок, действующими на транс-порте данного вида.

Условия транспортирования транспортными средствами в части воздействия климатических факторов внешней среды должны соответствовать условиям хранения 5 по ГОСТ 15150.

Условия хранения в части воздействия климатических факторов внешней среды должны соответствовать условиям хранения 2 по ГОСТ 15150.

9. Уход и обслуживание

9.1. Необходимо очищать поверхность изделия от пыли и грязи. Металлические поверхности протирать насухо.

9.2. Сиденье и спинку чистить универсальными моющими средствами с водой.

9.3. Один раз в месяц необходимо производить проверку и затяжку резьбовых соединений.

10. Утилизация продукции

Данная продукция разработана с учетом требований охраны окружающей среды из материалов которые могут причинить вред в случае утилизации в местах не предназначенных для этих целей. Утилизация предусматривает следующий порядок действий. Упаковка отправляется на вторичную переработку сырья. Металлические детали - на переработку металлолома. Пластиковые - на переработку полимерного сырья. Список предприятий занимающихся утилизацией отходов можно получить в органах местного самоуправления или в компетентных органах исполнительной власти.

8. Гарантийные обязательства

Гарантируется соответствие стула требованиям нормативных документов (ГОСТ Р50444-92 раздел 3,4) при соблюдении условий транспортировки, хранения и эксплуатации.

Гарантийный срок эксплуатации - 12 месяцев с момента приобретения изделия потребителем.